

Ремонт холодильников

<http://rembitteh.ru/>

+7 (495) 215-14-41

+7 (903) 722-17-03

*Thinking of you*

 **Electrolux**

**Руководство  
пользователя**

  
**РемБитТех**  
Ремонт и установка бытовой техники

Холодильник с  
морозильной камерой

<http://rembitteh.ru/>

END 32321 X



**We were thinking of you**  
when we made this product

## Добро пожаловать в мир Electrolux

Вы выбрали первоклассный продукт от Electrolux, который, мы надеемся, доставит Вам много радости в будущем. Electrolux стремится предложить как можно более широкий ассортимент качественной продукции, который сможет сделать Вашу жизнь еще более удобной. Вы можете увидеть несколько экземпляров на обложке этой инструкции. Внимательно изучите данное руководство, чтобы правильно использовать Ваш новый прибор и наслаждаться его преимуществами. Мы гарантируем, что он сделает Вашу жизнь намного легче благодаря легкости в использовании. Удачи!



В данном руководстве используются следующие символы:



Важная информация по личной безопасности и защите устройства от повреждения.




Общая информация и рекомендации



Информация по охране окружающей среды



Символ  на самом изделии или его упаковке указывает, что данное изделие не подлежит утилизации как бытовые отходы. Вместо этого оно должно быть передано в соответствующий пункт приема подлежащего утилизации электрического и электронного оборудования. Обеспечив правильную утилизацию данного изделия, Вы сможете предотвратить потенциальные негативные последствия для окружающей среды и здоровья человека, которые могли бы иметь место в противном случае. За более подробной информацией о правилах утилизации и переработки данного изделия обращайтесь в местные органы власти, в службу по утилизации отходов или в магазин, в котором Вы приобрели данное изделие.



ОП053



ME10

# ОГЛАВЛЕНИЕ

## Информация по технике

### безопасности

6

### Эксплуатация

9

Чистка холодильника изнутри

9

Панель управления

9

Эксплуатация

9

Выключение

9

Регулировка температуры

10

Установка температуры

10

Режим активной заморозки

10

Охлаждение свежих продуктов

10

Съемные полки

11

Полка для бутылок

11

Размещение полок дверцы

11

Рециркуляция воздуха

12

Приготовление кубиков льда

12

Охлаждение свежих продуктов

13

Хранение продуктов глубокой заморозки

13

Размораживание

13

## Рекомендации

14

Рекомендации по охлаждению

14

Рекомендации по

замораживанию

14

Рекомендации по хранению

замороженных продуктов

15

Внутреннее освещение

15

Установка фильтра

сохранения вкуса

16

Замена фильтра

сохранения вкуса

16

## Уход

17

Периодическая чистка

17

Размораживание

17

Технические данные

18

## Сервис

### и запасные части

18

Установка

Расположение

19

Задние прокладки

19

Держатели полок

19

Подключение к электросети

20

Смена стороны открывания

дверок

21

## Гарантия/Сервис

23

Европейская гарантия

23

[www.electrolux.com](http://www.electrolux.com)

24

## **i** Информация по технике безопасности

Очень важно сохранять настоящую инструкцию для того, чтобы она могла быть использована и в будущем. В случае продажи или передачи изделия другому лицу или в случае, если Вы переезжаете на новое место жительства, оставляя холодильник новому хозяину Вашего прежнего жилья, убедитесь, что он передается вместе с инструкцией с тем, чтобы новый владелец мог ознакомиться с правилами функционирования изделия и соответствующими предупредительными указаниями.

Если данный прибор (имеющий магнитное уплотнение дверцы) предназначен для замены старого холодильника с пружинным замком (защелкой) дверцы или крышки, перед утилизацией старого холодильника обязательно выведите замок из строя. Это позволит исключить превращение его в смертельную ловушку для детей.

Данные предостережения приведены в интересах Вашей безопасности и безопасности окружающих. Вам следует внимательно прочитать их перед тем, как приступить к установке или эксплуатации холодильника.

## Общие правила безопасности

- Данный прибор предназначен для эксплуатации взрослыми. Маленьким детям нельзя позволять трогать ручки управления или играть с прибором.
- Изменение характеристик прибора или внесение каких-либо изменений в его конструкцию сопряжено с опасностью.
- Перед выполнением каких-либо операций по чистке или уходу за холодильником выключите электрическое питание и выньте вилку из розетки.
- Данный прибор имеет большой вес. Поэтому будьте осторожны при ее перемещении
- Кубики льда могут вызвать ожог, если брать их в рот прямо из морозильной камеры.
- При обращении с прибором будьте максимально осторожны, чтобы не повредить холодильный контур во избежание утечки хладагента.
- Данный прибор нельзя устанавливать вблизи радиаторов отопления или газовых плит.
- Не допускайте длительного воздействия на прибор прямых солнечных лучей.
- С задней стороны прибора должен быть обеспечен надлежащий зазор для его вентиляции. Не допускайте каких-либо повреждений холодильного контура.
- Только для морозильников (за исключением встраиваемых моделей): идеальным местом для установки является погреб или подвал.
- Не используйте другие электроприборы (например, кремозбивалки) внутри холодильника.

## Обслуживание/Ремонт

- Любые операции по электрическому подключению, необходимые для установки данного прибора, должны выполняться квалифицированным электриком или уполномоченным специалистом
- Ремонт и техобслуживание данного прибора должны выполняться только специалистами авторизованного сервисного центра с использованием исключительно оригинальных запчастей.
- Ни при каких обстоятельствах не пытайтесь отремонтировать холодильник самостоятельно. Ремонт, выполненный лицами, не имеющими необходимого опыта, может привести к еще более серьезной неисправности или травме. Обращайтесь в авторизованный сервисный центр и всегда требуйте применения оригинальных запчастей.
- В холодильном контуре данного прибора содержатся углеводороды; поэтому его обслуживание и заправка должны осуществляться только уполномоченными специалистами.

## Эксплуатация

- Бытовые холодильники и морозильники предназначены исключительно для хранения продуктов питания.
- Наилучшие результаты получаются при работе прибора в помещении с температурами, лежащими в диапазоне между +18°C и +43°C (класс T); +18°C и +38°C (класс ST); +16°C и +32°C (класс N); +10°C и +32°C (класс

SN). Класс Вашего холодильника указан на табличке технических данных.

Внимание: в случае если температура в помещении лежит вне диапазона, указанного для климатического класса данного прибора, необходимо соблюдать следующие указания: если температура в помещении падает ниже минимального уровня, невозможно обеспечить подходящую температуру хранения продуктов в морозильной камере; поэтому в этом случае рекомендуется по возможности использовать в пищу хранящиеся в ней продукты.

- Замороженные продукты не должны вторично замораживаться после размораживания.
- Всегда следует тщательно придерживаться рекомендаций по хранению, данных изготовителем. См. соответствующие указания.
- Во внутренней облицовке холодильника имеются каналы, по которым протекает хладагент. В случае их повреждения холодильник окажется выведенным из строя и неподлежащим ремонту; хранящиеся в нем продукты будут испорчены. НЕ ИСПОЛЬЗУЙТЕ ОСТРЫЕ ИНСТРУМЕНТЫ для удаления изморози или льда. Изморозь можно удалять с помощью прилагаемого скребка. Ни при каких обстоятельствах не пытайтесь силой удалить толстый слой льда с внутренней облицовки. При наличии толстого льда необходимо дождаться, чтобы он оттаял в ходе выполнения размораживания холодильника.

- Не помещайте в холодильник газированные напитки, т.к. они создают внутри емкости давление, которое может привести к тому, что она лопнет с возможным причинением ущерба холодильнику.

## Установка

- При нормальной работе расположенные с задней стороны холодильника компрессор и конденсатор сильно нагреваются. По соображениям безопасности необходимо обеспечить минимальное расстояние для вентиляции в соответствии с приведенными указаниями.

**Внимание: не допускайте перегораживания вентиляционных отверстий.**

- Не допускайте, чтобы холодильник стоял на сетевом шнуре.  
**Внимание:** В случае повреждения сетевого шнура он должен быть заменен специальным шнуром, за который следует обращаться к изготовителю или в авторизованный сервисный центр.
- Если при транспортировке холодильник находился в горизонтальном положении, масло из компрессора может вытечь и распределиться по трубкам холодильного контура. Рекомендуется подождать не менее двух часов перед тем, как включать холодильник, для того чтобы масло вернулось в компрессор.
- Некоторые элементы данного изделия сильно нагреваются. Необходимо обеспечение

надлежащей вентиляции холодильника, в противном случае возможно повреждение его компонентов и порча хранящихся в нем продуктов. См. указания по установке.

- Нагревающиеся детали не должны быть доступными. По возможности прибор следует устанавливать задней стенкой к стене комнаты.



## Защита окружающей среды

Ни холодильный контур, ни изоляционные материалы настоящего прибора не содержат газов, которые могли бы повредить озоновый слой. Данный прибор нельзя утилизировать вместе с бытовыми отходами и мусором. Не допускайте повреждения холодильного контура, особенно, вблизи теплообменника. Информацию о местах утилизации, ближайших к месту Вашего проживания, Вы можете получить в муниципальных органах власти. Материалы, примененные для изготовления данного прибора, помеченные символом , пригодны для вторичной переработки.



## ЭКСПЛУАТАЦИЯ

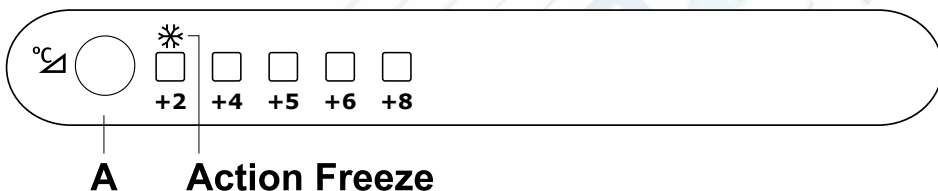
### Чистка холодильника изнутри

Перед первым включением прибора вымойте его внутренние поверхности и все внутренние принадлежности теплой водой с нейтральным мылом, чтобы удалить запах, характерный для только что изготовленного изделия, затем тщательно протрите их.



**Не используйте растворители или абразивные порошки, так как это приведет к повреждению покрытия.**

### Кнопки и индикаторы



A. Кнопка регулирования температуры

### Включение

**Удалите наклейку "Удалите" изнутри морозильной камеры, если она там присутствует.**

Вставьте вилку сетевого шнура в розетку.

### Выключение

Для того чтобы выключить прибор, выньте сетевой штепсель.

## Регулирование температуры

Отображаемая светодиодом температура выбирается при каждой нажатии кнопки.

Выбор осуществляется пошагово, варьируясь от +2°C до +8°C.

Удерживайте кнопку нажатой до тех пор, пока не загорится светодиод, соответствующий требуемой температуре.

## Установка температуры

Внутренняя температура может зависеть от ряда факторов.

- температура в помещении
- частота открывания дверцы
- количество хранящихся продуктов
- положение прибора

## Режим активной заморозки

Для того, чтобы быстро снизить температуру морозильной камеры, включите Режим активной заморозки.

Удерживайте кнопку А нажатой до тех пор, пока не загорится светодиод, соответствующий символу (\*).

Для отмены режима активной заморозки удерживайте кнопку нажатой до тех пор, пока не выберете нужную температуру.

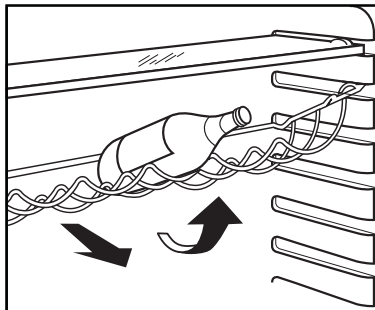
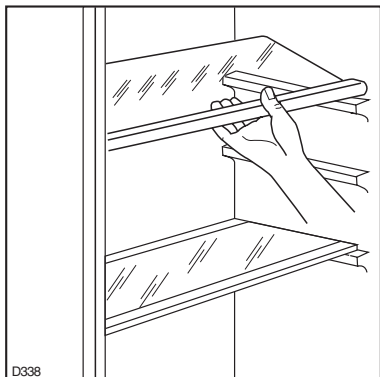
## Охлаждение свежих продуктов

Для получения оптимальных результатов:

- не помещайте в холодильник теплые продукты или испаряющиеся жидкости;
- накрывайте или заворачивайте продукты, особенно те, которые имеют сильный запах.
- Располагайте продукты таким образом, чтобы вокруг них мог свободно циркулировать воздух.

## Съемные полки

На стенках холодильника установлен ряд направляющих, позволяющих Вам размещать полки по своему желанию.



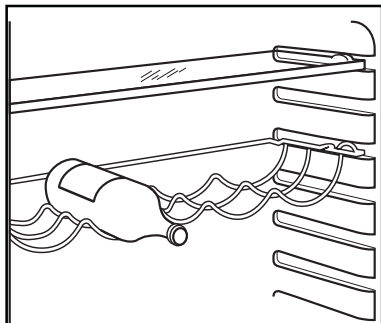
## Полка для бутылок

Поставьте бутылки на полку горлышком вперед.

Внимание: Храните в горизонтальном положении только неоткрытые бутылки.

Полку для бутылок можно наклонить, для того чтобы хранить в ней открытые бутылки.

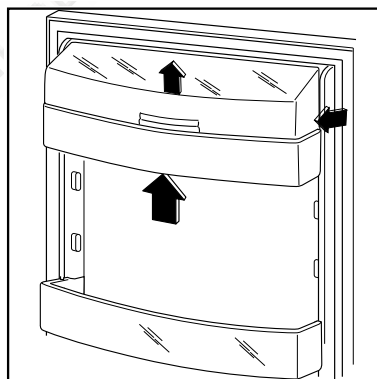
Для того чтобы сделать это, выдвиньте полку для бутылок так, чтобы ее можно было повернуть вверх, а затем плавно поднимите переднюю опору на следующий уровень.



## Размещение полок дверцы

Для обеспечения возможности хранить упаковки продуктов различной размер полки дверцы можно размещать на разной высоте.

Для выполнения данной регулировки действуйте следующим образом: постепенно тяните полку в направлении, указанном стрелками, до тех пор, пока она не высвободится; затем установите ее на нужное место.

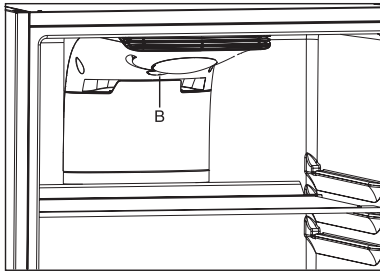


## Рециркуляция воздуха

Холодильная камера оснащена специальным вентилятором D.A.C. (динамического охлаждения воздуха), который можно включить с помощью переключателя В; при этом загорится зеленая лампочка, показывая, что вентилятор работает.

Рекомендуется использовать вентилятор (D.A.C.) в том случае, если температура воздуха в помещении превышает 25°C.

Это устройство обеспечивает быстрое охлаждение продуктов и более равномерную температуру в камере.



## Приготовление кубиков льда

В холодильнике имеется одна или несколько форм для приготовления льда, которые наполняют водой и помещают в морозильную камеру.

**Для извлечения кубиков льда из форм нельзя использовать металлические предметы!**

## Замораживание свежих продуктов

Морозильное отделение предназначено для замораживания свежих продуктов и продолжительного хранения замороженных продуктов, а также продуктов глубокой заморозки.

Для замораживания свежих продуктов включите режим активной заморозки (\*) не менее чем за 24 часа до помещения подлежащих замораживанию продуктов в морозильное отделение.

Передвиньте поворотный диспенсер для льда на середину полки, к которой он прикреплен.

Сместите полку в верхний позицию, сохраняя ее горизонтальное положение.

Положите на полку свежие продукты, подлежащие заморозке.

Максимальное количество продуктов, которое может быть заморожено за 24 часа, указано на табличке с паспортными данными, расположенной внутри прибора.

Процесс замораживания длится 24 часа: в течение данного периода не добавляйте туда другие продукты.

Через 24 часа, по завершении процесса заморозки, вернитесь к нужной температуре, нажав на кнопку А.

## Хранение продуктов глубокой заморозки

при включении или после периода простоя рекомендуется установить температуру прибора на самое низкое значение как минимум на 2 часа, перед тем как класть в отделение продукты глубокой заморозки.

Для этого выберите режим активной заморозки (\*).

После 2 часов выбрать нужную температуру, нажав на кнопку А.

Для достижения наилучших результатов рекомендуется оставить полку морозильного отделения в среднем положении.

## Размораживание продуктов

Замороженные продукты, включая продукты глубокой заморозки, перед использованием можно размораживать в холодильном отделении или при комнатной температуре, в зависимости от времени, которым Вы располагаете для выполнения этой операции.

Маленькие куски можно готовить, даже не размораживая, в том виде, в каком они взяты из морозильной камеры: в этом случае процесс приготовления пищи займет больше времени.

## РЕКОМЕНДАЦИИ

### Рекомендации по охлаждению

Полезные советы:

**Мясо (всех типов):** помещайте в полиэтиленовые пакеты и кладите на стеклянную полку, расположенную над ящиком для овощей.

**Храните мясо таким образом, один, максимум, два дня, иначе оно может испортиться.**

**Продукты, подвергшиеся тепловой обработке, холодные блюда и т.д.:** должны быть накрыты и размещены на любой полке.

**Фрукты и овощи:** должны тщательно очищаться и помещаться в специально предусмотренный для их хранения ящик(и).

**Сливочное масло и сыр:** должны помещаться в специальные воздухонепроницаемые контейнеры или обернуты алюминиевой фольгой или полиэтиленовой пленкой для того, чтобы в максимально возможной степени предотвратить попадание на них воздуха.

**Бутылки с молоком:** должны быть закрыты крышкой и размещены в полке для бутылок на дверце.

**Бананы, картофель, лук и чеснок не следует хранить в холодильнике, если только они не упакованы.**

### Рекомендации по замораживанию

Ниже приведен ряд рекомендаций, направленных на то, чтобы помочь Вам сделать процесс замораживания максимально эффективным:

- максимальное количество продуктов, которое может быть заморожено в течение 24 часов. указано на табличке технических данных;
- процесс замораживания занимает 24 часа. В этот период не следует класть в морозильную камеру новые продукты, подлежащие замораживанию;
- замораживайте только высококачественные, свежие и тщательно вымытые продукты;
- перед замораживанием разделите продукты на маленькие куски для того, чтобы получить возможность быстро и полностью замораживать их, а также размораживать только нужное количество продуктов;
- заворачивайте продукты в алюминиевую фольгу или в полиэтиленовую пленку и герметизируйте полученные упаковки, делая их воздухонепроницаемыми;
- не допускайте, чтобы свежие незамороженные продукты касались уже замороженных продуктов во избежание повышения температуры последних;
- постные продукты сохраняются лучше, чем жирные; соль сокращает срок хранения продуктов;
- пищевой лед может вызвать ожог кожи, если брать его в рот прямо из морозильной камеры;
- рекомендуется указывать дату замораживания на каждой упаковке; это позволит Вам контролировать срок хранения;
- **Не помещайте напитки, содержащие углекислоту (газированные и т.д.) в морозильную камеру, т.к. содержащие их емкости могут лопнуть.**

## Рекомендации по хранению замороженных продуктов

Для получения оптимальных результатов Вам следует:

- убедиться, что продукты индустриального замораживания хранились у продавца в должных условиях;
- обеспечить минимальное время доставки замороженных продуктов из магазина в Вашу морозильную камеру;
- не открывать дверцу слишком часто и не держать ее открытой больше необходимого.
- После размораживания продукты быстро портятся и не подлежат повторному замораживанию.
- Не превышайте время хранения, указанное изготовителем продуктов.

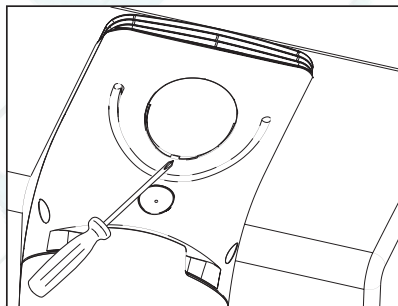
## Внутреннее освещение

При необходимости замены лампы нажмите, как показано на рисунке.



### Внимание

Установите новую лампу той же мощности (максимальная мощность указывается на рассеивателе света).



## Установка фильтра сохранения вкуса

Фильтр сохранения вкуса представляет собой фильтр с активированным углем, поглощающий неприятные запахи и обеспечивающий сохранение наилучшего вкуса и аромата всех пищевых продуктов, без опасности смешения запахов.

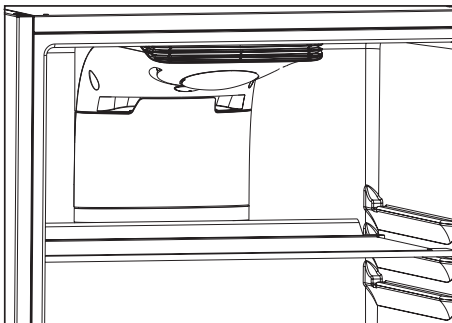
На момент поставки фильтр с активированным углем находится в пластиковом пакете, что позволяет продлить срок его службы.

Перед включением прибора выньте фильтр из пластикового пакета и установите его за заслонкой.

- Потяните заслонку на себя
- Вставьте фильтр из активированного угля в слот, находящийся позади заслонки
- Закройте задвижку.



Во время работы всегда держите заслонку для вентиляции воздуха закрытой. С фильтром нужно обращаться осторожно, чтобы не допустить появления царапин на его поверхности.



## Замена фильтра сохранения вкуса

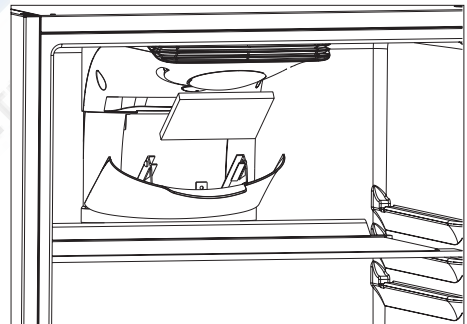
Для обеспечения оптимальной работы фильтра с активированным углем его следует ежегодно заменять.

Вы можете приобрести новые фильтры с активированным углем в сервисном центре.

- Фильтр устанавливается позади заслонки, доступ к нему обеспечивается при смещении заслонки наружу.
- Выньте слот с отработанным угольным фильтром.
- Вставьте новый угольный фильтр в слот
- Закройте задвижку.



Во время работы всегда держите заслонку для вентиляции воздуха закрытой. С фильтром нужно обращаться осторожно, чтобы не допустить появления царапин на его поверхности.





## УХОД



Перед выполнением каких-либо операций по чистке или уходу за холодильником выньте вилку сетевого шнура из розетки.



**Внимание**  
В холодильном контуре данного прибора содержатся углеводороды; поэтому его обслуживание и заправка должны осуществляться только уполномоченными специалистами.

## Периодическая чистка

Некоторые чистящие средства для кухни содержат химикаты, могущие повредить пластмассовые детали морозильной камеры. По этой причине рекомендуется, чтобы внешний корпус морозильной камеры мылся только теплой водой с небольшим количеством моющего средства.

Вымойте холодильник изнутри теплой водой с бикарбонатом натрия.

Сполосните чистой водой и тщательно вытрите.

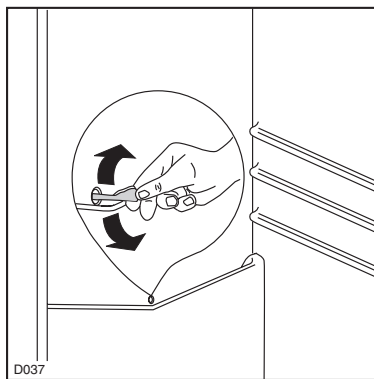
Прочистите конденсатор (черная решетка) и компрессор, расположенные с задней стороны холодильника, щеткой или пылесосом. Выполнение этой операции приведет к более эффективной работе Вашего холодильника и экономии электроэнергии.

## Размораживание

### Холодильник

При нормальных условиях наледь автоматически удаляется с испарителя холодильной камеры при каждом выключении мотор-компрессора. Талая вода сливается в специальный поддон, установленный с задней стороны прибора над мотор-компрессором, и там испаряется.

Необходимо периодически прочищать сливное отверстие, имеющееся посередине канала холодильной камеры, во избежание попадания капель воды на находящиеся в ней продукты. Используйте для этого специальное приспособление, которое Вы найдете уже вставленным в сливное отверстие.



### Морозильная камера

В холодильнике не образуется наледь, что означает отсутствие необходимости ручного удаления наледи из прибора, так как это выполняется автоматически.

## ТЕХНИЧЕСКИЕ ДАННЫЕ

Чистая вместимость холодильника, л.	256
Полезная емкость морозильной камеры, л	58
Потребление энергии кВтч/24 ч	0,770
Потребление энергии кВтч/год	281
Размеры в мм	
Высота	1750
Ширина	600
Глубина	645

Технические данные указаны на паспортной табличке на левой стенке прибора изнутри.

## СЕРВИС И ЗАПАСНЫЕ ЧАСТИ

Если прибор не функционирует должным образом, проверьте:

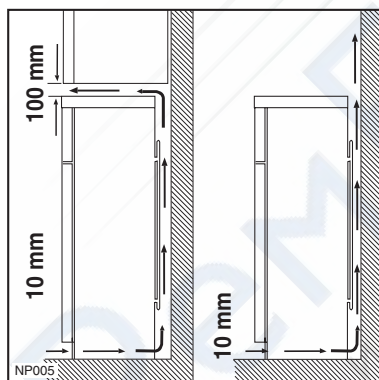
- хорошо ли вставлена вилка в розетку и включен ли рубильник в помещении;
- есть ли напряжение в сети (проверьте, включив в розетку другой электроприбор);
- правильно ли задана температура.
- Если на дне камеры имеются капли воды, проверьте, не забито ли сливное отверстие для талой воды (см. “Размораживание”).

- Если Вы произвели вышеуказанные проверки, а прибор все же не работает должным образом, обратитесь в ближайший авторизованный сервисный центр.

**Для обеспечения быстрого обслуживания очень важно, чтобы Вы указали модель и серийный номер Вашего прибора - их можно найти в гарантийном талоне или на табличке технических данных, расположенной внутри холодильника внизу слева.**

## УСТАНОВКА Расположение

Прибор следует устанавливать вдали от источников тепла, таких как радиаторы отопления, котлы, прямые солнечные лучи и т.д. Обеспечьте свободную циркуляцию воздуха позади задней стенки. Для обеспечения оптимальной работы, если морозильная камера расположена под подвесным шкафчиком, например, минимальное расстояние между корпусом и таким шкафчиком должно быть не менее 100 мм. В идеальном случае, тем не менее, лучше камеру в таких местах не устанавливать. Точная горизонтальность достигается с помощью регулировки одной или несколькими регулировочными ножками в основании корпуса.



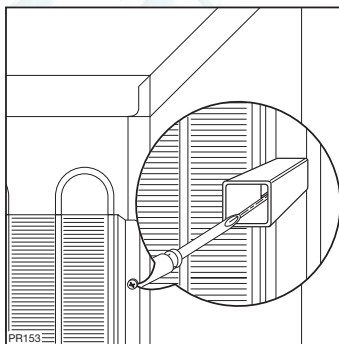
### Внимание

Должна быть обеспечена возможность отключения прибора от сети электропитания; поэтому после установки холодильника должен быть обеспечен легкий доступ к вилке сетевого шнура.

## Задние прокладки

В пакет с документацией вложены две прокладки, которые должны быть укреплены, как показано на рисунке.

Ослабьте винты и вставьте прокладку под их головки, после чего затяните винты.

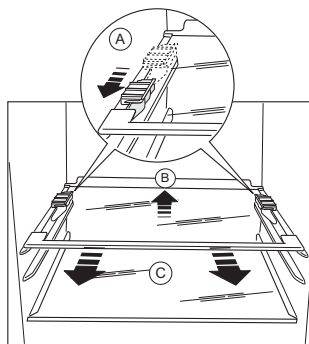


## Держатели полок

Ваш холодильник оснащен держателями полок, позволяющими фиксировать полки при транспортировке.

Чтобы снять их, действуйте следующим образом:

Сместите держатели полки в направлении стрелки, поднимите полку сзади и толкайте ее вперед до тех пор, пока она не освободится, затем снимите держатели.



## Подключение к электросети

Перед включением прибора в сеть удостоверьтесь, что напряжение и частота, указанные в табличке технических данных, соответствуют параметрам электрической сети у Вас дома.

В случае эксплуатации прибора при другой величине напряжения сети следует использовать соответствующий автотрансформатор.

### **Прибор должен быть заземлен.**

С этой целью вилка сетевого шнура имеет специальный контакт заземления.

Если розетка электрической сети не заземлена, выполните отдельное заземление прибора в соответствии с действующими нормами, поручив эту операцию квалифицированному специалисту.

**Изготовитель снимает с себя всякую ответственность в случае несоблюдения вышеуказанных правил техники безопасности.**

**CE** Данное изделие соответствует следующим директивам. Европейского Союза:

- **87/308 ЕЕС** от 02/06/87 по подавлению радиопомех.
- **73/23 ЕЕС** от 19.02.73 - (Директива по низкому напряжению) с последующими изменениями;
- **89/336 ЕЕС** от 03.05.89 (Директива по электромагнитной совместимости) с последующими изменениями.

## Смена стороны открывания дверей

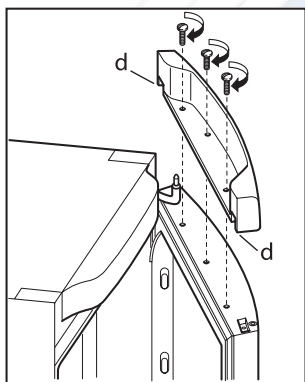
В тех случаях, когда того требуют условия по месту установки холодильника, можно поменять сторону открывания дверей с правой (состояние при поставке) на левую.



### Предупреждение!

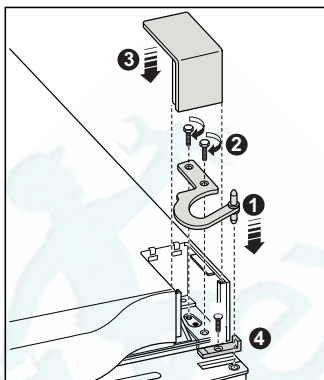
Во время проведения операций по смене стороны открывания дверей холодильник не должен быть подключен к электрической сети. Предварительно выньте вилку шнура питания из розетки. Следующие операции следует выполнять при содействии второго лица, поддерживающего дверцу:

- Откройте дверцу вертикально стоящего холодильника.
- Отверните винты и снимите верхнюю пластмассовую крышку корпуса.

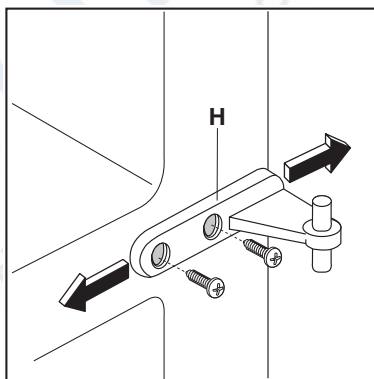


- Снимите монтажные детали (d) и прикрепите их на противоположной стороне.
- Положите холодильник на заднюю панель.
- Снимите пластмассовую крышку шарнира dx и sx (3)
- Отвинтите и снимите верхний шарнир (1-2).

- Отверните винт и снимите ограничитель открывания дверцы. (4)

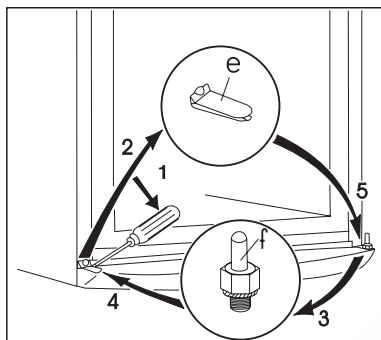


- Снимите верхнюю дверцу.
- Отвинтите средний шарнир (H).

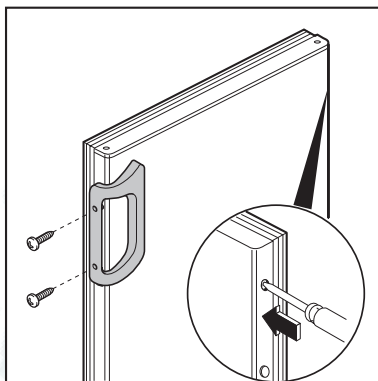


- Снимите нижнюю дверцу. Снимите верхний пластмассовый вставной элемент дверцы (если имеется) и установите его на противоположной стороне.
- С помощью инструмента снимите крышку (e). Вывинтите из нижнего шарнира стержень (f) и закрутите его снова на противоположной стороне.
- Установите на место крышку (e) на противоположной стороне.

- Посадите нижнюю дверцу холодильника на стержень (f).



поставляемые в одном пакете с руководством по эксплуатации холодильника.



- Привинтите средний шарнир на противоположной стороне. Не забудьте установить под средний шарнир пластмассовую распорку. (H)
- Посадите верхнюю дверцу на средний шарнир (H).
- Удостоверьтесь в том, что дверца расположена параллельно верхней крышке.
- Прикрепите ограничитель открывания дверцы (4) на противоположной стороне.
- Установите и прикрепите верхний шарнир на противоположной стороне (1-2).
- Вставьте 2 пластмассовые крышки шарнира. (3)
- Снова приведите холодильник в вертикальное положение.
- Откройте дверцу и прикрепите винтами пластмассовую крышку верхней дверцы.
- Прикрепите дверные ручки на противоположной стороне. В отверстия, в которых ранее были закреплены дверные ручки, вставьте пластмассовые заглушки,



Установите холодильник на место, отнелируйте его по горизонтали, и дайте ему постоять не менее 2 часов перед началом эксплуатации. Подключите холодильник к электрической сети.

Если Вы не желаете менять сторону открывания дверок самостоятельно, обратитесь, пожалуйста, в сервисный центр. В этом случае сервисный центр произведет смену стороны открывания дверок холодильника за Ваш счет.



### Внимание

**После смены стороны открывания дверок холодильника удостоверьтесь в том что все винты крепко затянуты, а дверные уплотнения хорошо прилегают к корпусу. Если это не так, уплотнение дверцы следует осторожно подогреть феном (при макс. 50°C) и, растягивая вручную, привести в нужную форму.**

## Гарантия/сервисная служба

### Сервисное обслуживание и запасные части

В случае необходимости ремонта прибора, или если Вы хотите приобрести запасные части, обращайтесь в наш ближайший авторизованный сервисный центр (список сервисных центров прилагается). Если у вас возникли вопросы по использованию прибора или Вы хотите узнать о других приборах концерна ELECTROLUX, звоните на нашу информационную линию по телефону (495) 937 78 37 или (495) 956 29 17.

### ЕВРОПЕЙСКАЯ ГАРАНТИЯ

Данное устройство поддерживается гарантией Electrolux в каждой из стран, перечисленных на обороте этого руководства, в течение срока, указанного в гарантии на устройство или в ином определенном законом порядке. В случае Вашего перемещения из одной из этих стран в любую другую из нижеперечисленных стран, гарантия на устройство переместится вместе с Вами при условии соблюдения следующих требований:-

- Гарантия на устройство начинает действовать с даты, в которую Вы впервые приобрели это устройство, подтверждением которой будет служить предъявление действительного удостоверяющего покупку документа, выданного продавцом устройства.
- Гарантия на устройство действует в течение того же срока и в пределах того же объема работ и конструктивных частей, какие действуют в новой стране Вашего проживания применительно к данной конкретной модели или серии устройств.

- Гарантия на устройство является персональной для первоначального покупателя этого устройства и не может быть передана другому пользователю.
- Устройство установлено и используется в соответствии с инструкциями, изданными Electrolux, только в пределах домашнего хозяйства, т.е. не используется в коммерческих целях.
- Устройство установлено в соответствии со всеми применимыми нормативными документами, действующими в новой стране вашего проживания.

Положения настоящей Европейской Гарантии не нарушают никаких предоставленных Вам по закону прав.

**www.electrolux.com**

Albania	+35 5 4 261 450	Rr. Pjeter Bogdani Nr. 7 Tirane
Belgique/België/Belgien	+32 2 363 04 44	Bergensesteenweg 719, 1502 Lembeek
Česká republika	+420 2 61 12 61 12	Budějovická 3, Praha 4, 140 21
Danmark	+45 70 11 74 00	Sjællandsgade 2, 7000 Fredericia
Deutschland	+49 180 32 26 622	Muggenhofer Str. 135, 90429 Nürnberg
Eesti	+37 2 66 50 030	Mustamäe tee 24, 10621 Tallinn
España	+34 902 11 63 88	Carretera M-300,Km.29,900 Alcalá de Henares Madrid
France	www.electrolux.fr	
Great Britain	+44 8705 929 929	Addington Way, Luton, Bedfordshire LU4 9QQ
Hellas	+30 23 10 56 19 70	4, Limnou Str., 54627 Thessaloniki
Hrvatska	+385 1 63 23 338	Slavonska avenija 3, 10000 Zagreb
Ireland	+353 1 40 90 753	Long Mile Road Dublin 12
Italia	+39 (0) 434 558500	C.so Lino Zanussi, 26 - 33080 Porcia (PN)
Latvija	+37 17 84 59 34	Kr. Barona iela 130/2, LV-1012, Riga
Lietuva	+370 5 2780609	Verkių 29, LT-09108 Vilnius
Luxembourg	+35 2 42 43 13 01	Rue de Bitbourg, 7, L-1273 Hamm
Magyarország	+36 1 252 1773	H-1142 Budapest XIV, Erzsébet királyné útja 87
Nederland	+31 17 24 68 300	Vennootsweg 1, 2404 CG - Alphen aan den Rijn
Norge	+47 81 5 30 222	Risløkkvn. 2 , 0508 Oslo
Österreich	+43 18 66 400	Herziggasse 9, 1230 Wien
Polska	+48 22 43 47 300	ul. Kolejowa 5/7, Warsaw
Portugal	+35 12 14 40 39 39	Quinta da Fonte-Edifício Gonçalves Zarco-Q 35-2774-518 Paço de Arcos
Romania	+40 21 451 20 30	Str. Garii Progresului 2, S4, 040671 RO
Schweiz-Suisse-Svizzera	+41 62 88 99 111	Industriestrasse 10, CH-5506 Mägenwil
Slovenija	+38 61 24 25 731	Electrolux Ljubljana d.o.o., Gerbičeva 98, 1000 Ljubljana
Slovensko	+421 2 43 33 43 22	Electrolux Slovakia s.r.o., Electrolux Domáce spotrebiče SK, Seberinoho 1, 821 03 Bratislava
Suomi	www.electrolux.fi	
Sverige	+46 (0)771 76 76 76	Electrolux Service, S:t Göransgatan 143, S-105 45 Stockholm
Türkiye	+90 21 22 93 10 25	Tarlabası caddesi no : 35 Taksim İstanbul
Россия	+7 495 937 7837	129090 Москва, Олимпийский проспект, 16, БЦ "Олимпик"



Ремонт холодильников

<http://rembitteh.ru/>

+7 (495) 215-14-41

+7 (903) 722-17-03

[www.electrolux.com](http://www.electrolux.com)

[www.electrolux.ru](http://www.electrolux.ru)



<http://rembitteh.ru/>